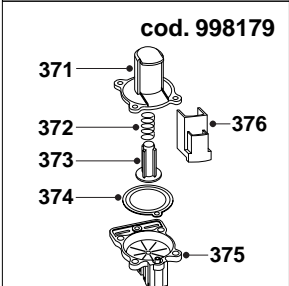
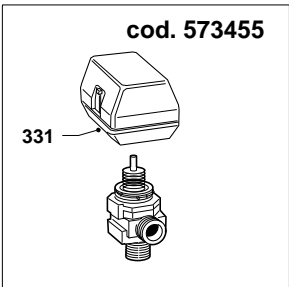
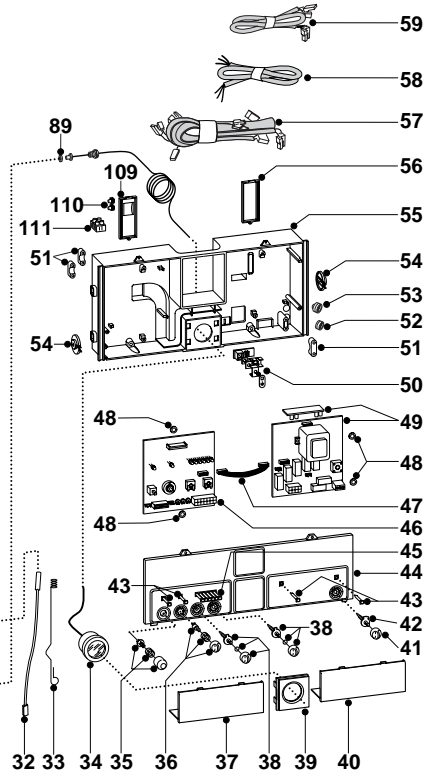
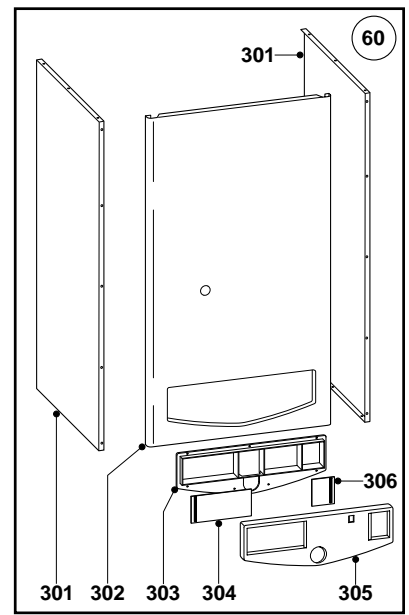
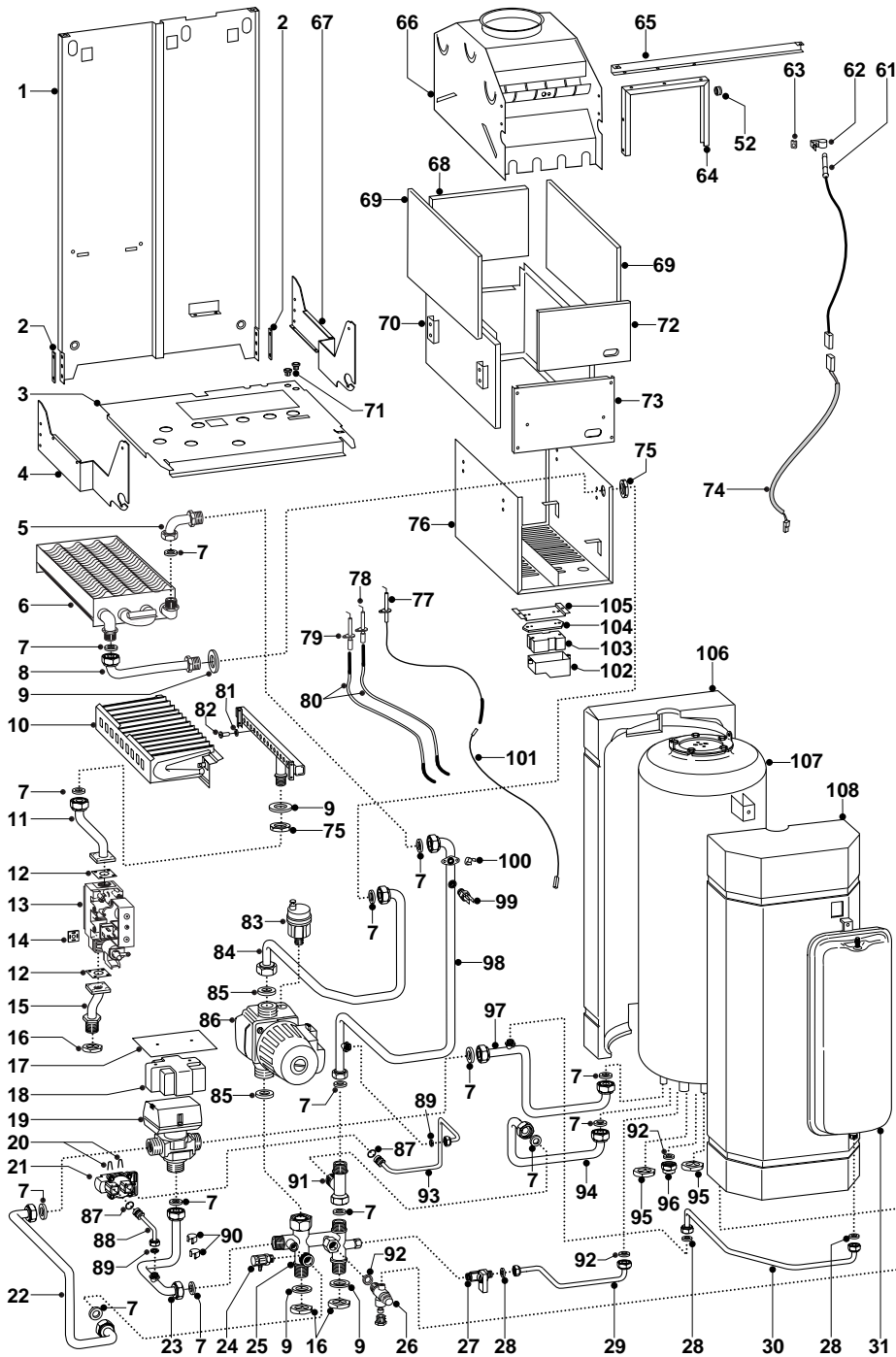


ESPLOSO RICAMBI
CALDAIE MURALI
Modelli
CODEX 23 BI

Edizione 2 datata 1 Maggio 1999





MODELLO CALDAIA	ALIMENTAZIONE A GAS	VALIDITA' DA MATRICOLA	RIF.
CODEX 23 BI	METANO	980304936	A
CODEX 23 BI	GPL	980304941	B

PART.	CODICE	DESCRIZIONE	RIF.	NOTE
1	-----	Telaio		11
2	-----	Distanziere telaio		11
3	572410	Supporto gruppo idraulico		
4	573028	Staffa portastrumenti sx		
5	570584	Tubo scambiatore principale ingresso		
6	572415	Scambiatore principale		
7	573520	Guarnizione acqua-gas 3/4"		
8	570585	Tubo scambiatore principale uscita		
9	569413	Guarnizione giunti		
10	572991	Brucciato 13 rampe MET	A	
10	572992	Brucciato 13 rampe GPL	B	
11	572987	Tubo valvola gas/bruciato		
12	569254	Guarnizione Optimum 32 x 32		
13	570732	Valvola gas Tandem		
14	573022	Guarnizione morsetto valvola gas		
15	572396	Tubo entrata gas		
16	573523	Controdado 3/4"		
17	-----	Riparo calore valvola 3 vie		11
18	572858	Cupolino valvole 3 vie		
19	573455	Valvola deviatrice motorizzata 3/4"M 3 vie		
20	571548	Forchetta attacco rapido int. 10		
21	998179	Pressostato consenso circolatore		
22	572399	Tubo valvola deviatrice/gruppo distribuzione		
23	572392	Tubo gruppo distribuzione/valvola deviatrice		
24	573727	Valvola scarico acqua		
25	573449	Gruppo idraulico		
26	569292	Valvola sicurezza 3 Bar 1/2" con attacco idrometro		
27	573543	Rubinetto 3/8" M-M		
28	573521	Guarnizione acqua-gas 3/8"		
29	573738	Tubo boiler		
30	572389	Tubo vaso espansione		
31	573456	Vaso L=8 rett. CMB'94		
32	573015	Sonda boiler		
33	570542	Molla sonda boiler CMB'94		
34	571649	Idrometro circolare		
35	573300	Kit pulsante sblocco		
36	573302	Kit selettore Estate/Inverno		
37	571629	Coperchio assistenza sx		
38	573301	Kit manopola regolazione		
39	571625	Coperchio idrometro		
40	571628	Coperchio assistenza dx		
41	572976	Manopola		
42	571555	Alberino interruttore		
43	571550	Gemma led singola		
44	572675	Coperchio portastrumenti		
45	571551	Gemma led multipla		
46	953082	Scheda EB C MI/FFI		
47	952610	Cavo schede elettroniche		
48	569711	Rondella Nylon D.10		
49	952910	Scheda E A MI		
50	-----	Morsettiera		11
51	571562	Fermacavo		
52	569458	Passacavo siliconico d=2		
53	573534	Passacavo DG 7,5 chiuso		
54	571558	Cerniera a disco portastrumenti		
55	998125	Portastrumenti		
56	569713	Coperchio passacavi dx		
57	572650	Cavo valvola deviatrice/circolatore/valvola gas		
58	998012	Cavo alimentazione		
59	998181	Cavo bassa tensione		
60	572692	Mantello completo		
61	572708	Sonda fumi		
62	573349	Molla fissaggio sonda fumi		
63	570717	Prestola		
64	-----	Staffa sostegno staffa mantello		11

PART.	CODICE	DESCRIZIONE	RIF.	NOTE
65	573026	Staffa sostegno mantello		
66	572747	Cappa fumi		
67	573027	Staffa portastrumenti dx		
68	998148	Fibra ceramica posteriore		
69	998137	Fibra ceramica laterale		
70	573036	Camera combustione		
71	570772	Passacavo		
72	998133	Fibra ceramica anteriore		
73	570553	Pannello anteriore camera combustione		
74	572836	Cavo sonda fumi		
75	569446	Controdado 3/4" ottone		
76	-----	Scatolato camera combustione		11
77	573441	Elettrodo rilevazione con staffa		
78	569560	Elettrodo accensione con staffa dx		
79	569561	Elettrodo accensione con staffa sx		
80	569503	Cavetto accensione L = 420		
81	572138	Rondella ugello		
82	570248	Ugello bruciatore principale 1,25	A	
82	570251	Ugello bruciatore principale 0,72	B	
83	564254	Valvola sfogo aria aut. 3/8"		
84	572391	Tubo circolatore/scambiatore		
85	569387	Guarnizione acqua-gas 1"		
86	997008	Circolatore normale con disareatore H3		
87	571664	Guarnizione O-Ring 108		
88	572395	Tubo segnale negativo		
89	569390	Guarnizione acqua-gas 1/4"		
90	571565	Molla fissaggio pressostato		
91	572653	Raccordo a "T" ritorno impianto		
92	573528	Guarnizione acqua-gas 1/2"		
93	572394	Tubo rame segnale positivo		
94	572400	Tubo gruppo distribuzione/bollitore		
95	573530	Controdado 1/2"		
96	570571	Tappo ottone 1/2" F		
97	572390	Tubo valvola deviatrice/bollitore		
98	572986	Tubo gruppo idraulico/scambiatore		
99	569236	Sonda temperatura Govegas		
100	571648	Termostato a contatto 105°		
101	571657	Cavo scheda elettrodo di rilevazione		
102	572409	Coperchio accenditore		
103	952520	Accenditore		
104	573146	Guarnizione accenditore		
105	572411	Staffa supporto accenditore		
106	573485	Guscio posteriore poliuretano		
107	467288	Boiler 35L		
108	573484	Guscio anteriore poliuretano		
109	569714	Coperchio passacavi sx		
110	569720	Passacavo chiuso		
111	571787	Morsettiera 2 poli		
301	572402	Mantello laterale		
302	572401	Mantello anteriore		
303	571607	Controtelaio mascherina		
304	571608	Sportellino regolazione		
305	572689	Mascherina serigrafata		
306	571609	Sportellino On/Off		
331	570711	Motore valvola 3 vie		
361	569281	Kit trasformazione METANO (15+1) G20		12
362	569282	Kit trasformazione GPL (15+1) G31		12
371	571770	Calotta superiore pressostato differ. circolatore		
372	571771	Molla pressostato differenziale circolatore		
373	571772	Pistoncino pressostato differenziale circolatore		
374	571547	Membrana pressostato differenziale circolatore		

PART.	CODICE	DESCRIZIONE	RIF.	NOTE
375	571774	Calotta inferiore per pressost. diff. circolatore		
376	998172	Gruppo scatola scheda Reed		

NOTE	DESCRIZIONE
11	Non prevista la fornitura come ricambio
12	Non illustrato

NOTIZIE UTILI

Impiego del presente documento

Lo scopo del presente documento "ESPLOSO RICAMBI CALDAIE MURALI" è quello di permettere un agevole ed univoca individuazione del ricambio occorrente per sostituire un'analoga parte difettosa del prodotto.

L'illustrazione e l'elenco ricambi sono relativi esclusivamente ai modelli indicati nella tabella riportata in calce all'illustrazione.

L'elenco ricambi permette di individuare:

- la posizione in figura di ogni particolare fornibile come ricambio (colonna "PART.");
- il codice con il quale il ricambio va richiesto in Ditta;
- la descrizione sintetica del ricambio;
- l'applicabilità del ricambio a specifici modelli (colonna "RIF."). Se la casella è bianca, il ricambio è applicabile a tutti i modelli a cui l'esploso si riferisce;
- eventuali note.

Come richiedere il ricambio

Le parti di ricambio vanno ordinate specificando il codice, la quantità, l'indirizzo e la ragione sociale del richiedente.

L'ordine deve essere spedito via fax alla MTS S.P.A., utilizzando i seguenti numeri:

0732-626473 (FAX)

0732-628773 (FAX)

Come contattare il Servizio Assistenza Tecnica MTS S.P.A.

Il Servizio Assistenza Tecnica MTS S.P.A. ha una organizzazione dedicata al supporto per la soluzione dei problemi tecnici del prodotto CALDAIE MURALI. I

Centri Assistenza Tecnica possono utilizzare tale servizio telefonando ai numeri:

071-7100594

800-217718

2100096
06/05/99

Merloni
TermoSanitari ^{spa}

Servizio Assistenza Tecnica
via Pascoli, 1
60044 FABRIANO (AN)