



ARISTON

SPARE PARTS EXPLODED VIEW STORAGE ELECTRIC WATER HEATERS

Model

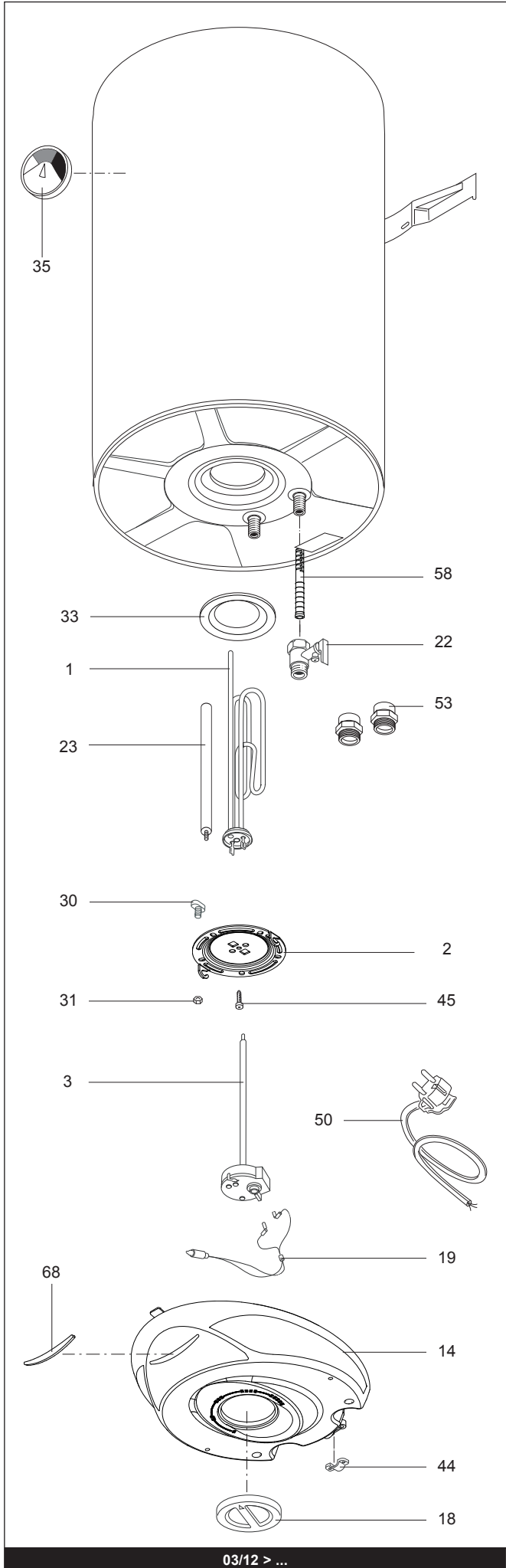
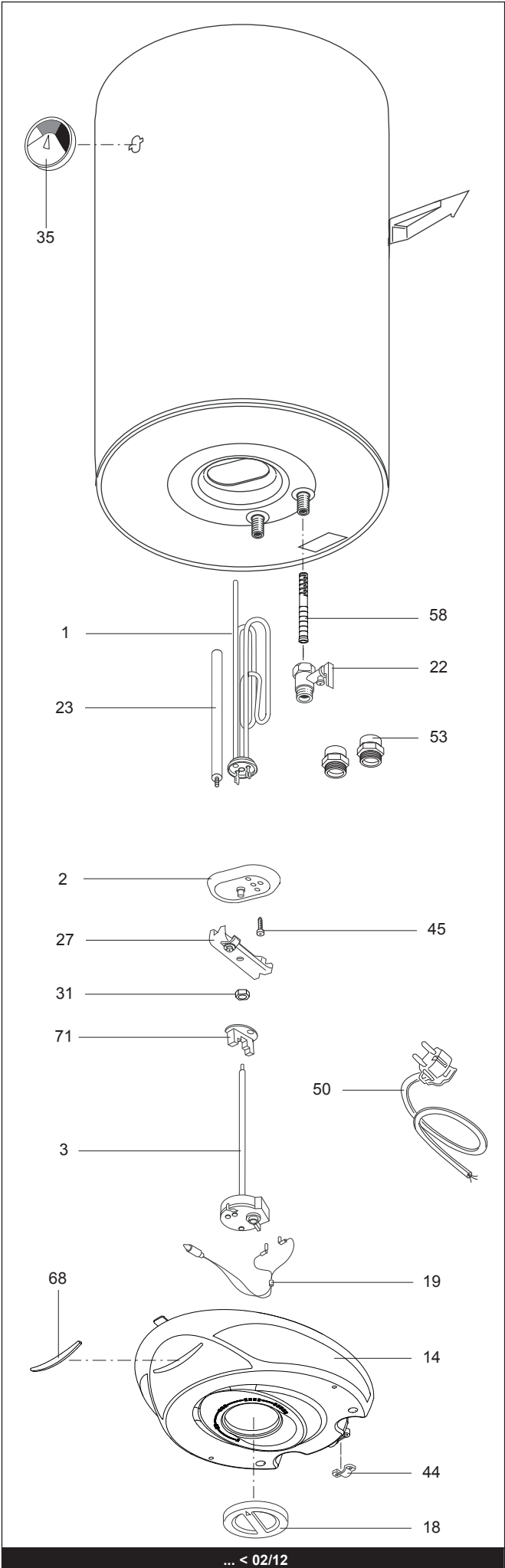
PRO R V PL

R8216508-04 - 25/09/2013

PRO R V PL

Storage Electric Water Heaters

1	3700252	PRO R 50 V 1,8K PL	08-2011	-
2	3700253	PRO R 80 V 1,8K PL	08-2011	-
3	3700254	PRO R 100 V 1,8K PL	08-2011	-
4	3700227	PRO R 120 V 1,8K PL	10-2009	-
5	3700257	PRO R 150 V 1,8K PL	10-2010	-
Col	Reference	Model type	Begin	End



☉⇒	Description	Manf. Pt. N	Type																			31
				1	2	3	4	5	6	7	8	9	10	11	12	13	14	15	16	17	18	
0001	HEATING ELEMENT 1800W 228V	65111868		•	•	•	•	•												03/12		
	HEATING ELEMENT 1800W 230V	65108913		•	•	•	•	•													02/12	
0002	FLANGE (5 HOLES)	65111789		•	•	•	•	•												03/12		
	FLANGE WITH GASKET	65108275		•	•	•	•	•													02/12	
0003	THERMOSTAT	65112494		•																03/12		
	THERMOSTAT	691217		•																	02/12	
	THERMOSTAT	691217			•	•	•	•														
0014	PLASTIC COVER + SIGNAL LAMP CAP	65108467		•	•	•	•	•													02/12	
	PLASTIC COVER + SIGNAL LAMP CAP	65180061		•	•	•	•	•												03/12		
0018	CONTROL KNOB	65102598		•	•	•	•	•														
0019	SIGNAL LAMP	993025		•	•	•	•	•														
0022	SAFETY VALVE WITH LEVER (1/2" 8,5 BAR)	571730		•	•	•	•	•														
0023	ANODE D:25,5 L:230 M5-M8	993014-01		•	•	•	•	•														
0027	FLANGE BRACKET	993011		•	•	•	•	•													02/12	
0030	SCREW M6x20	65151225		•	•	•	•	•												03/12		
0031	LOCK NUT M6	994140		•	•	•	•	•												03/12		
	NUT M8	570127		•	•	•	•	•													02/12	
0033	FLANGE GASKET	65111788		•	•	•	•	•												03/12		
0035	THERMOMETER	65108466		•	•	•	•	•														
0044	CABLE CLAMP	993154		•	•	•															02/12	
	CABLE CLAMP	573266					•	•														
	CABLE CLAMP	573266		•	•	•														03/12		
0045	SCREW M6X12	993000		•	•	•	•	•														
0050	POWER CABLE	993199		•	•	•	•	•														
0053	CONFECTION DIELECTRIC JOINTS 1/2"	65113408						•														
0058	BAFFLE 1/2"G H=72	65111141		•	•	•	•	•														
0068	SIGNAL LAMP CAP	65108468		•	•	•	•	•														
0071	TERMINAL SHIELD (YELLOW)	65103482		•	•	•	•	•													02/12	

